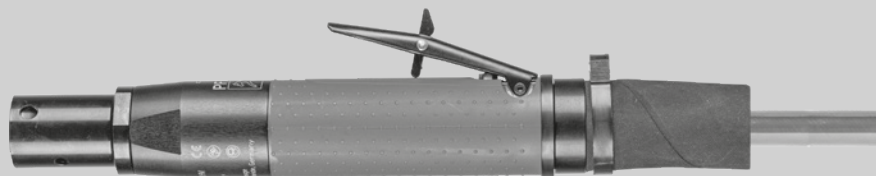


PMA 10/200 HV



- | | |
|--------------------------------------|--|
| de Betriebsanleitung | el Εγχειρίδιο οδηγιών χειρισμού |
| en Instructions for use | tr İşletme kılavuzu |
| us Instructions for use | cs Návod k použití |
| fr Instructions d'utilisation | sk Návod na používanie |
| it Istruzioni per l'uso | pl Instrukcja obsługi |
| es Instrucciones de servicio | hu Üzemeltetési útmutató |
| pt Manual de instruções | sl Navodila za obratovanje |
| nl Handleiding | hr Pogonska uputa |
| da Brugsanvisning | lt Naudojimo instrukcija |
| no Bruksanvisning | ru Руководство по эксплуатации |
| sv Bruksanvisning | bg Инструкция за експлоатация |
| fi Käyttöohje | ro Instrucțiuni de utilizare |

	<p>VORSICHT! WARNUNG! GEFAHR!</p> <p>CAUTION! WARNING! DANGER!</p> <p>ATTENTION! AVERTISSEMENT! DANGER!</p>	<p>ATTENZIONE! AVVERTIMENTO! PERICOLO!</p> <p>¡ATENCIÓN! ¡ADVERTENCIA! ¡PELIGRO!</p> <p>ATENÇÃO! AVISO! PERIGO!</p>	<p>AANDACHT! WAARSCHUWING! GEVAAR!</p> <p>OPMÆRK SOMHED! ADVARSEL! FARE!</p> <p>MERK FØLGENDE! ADVARSEL! FARE!</p>
	<p>Bitte lesen Sie die Betriebsanleitung und die dazugehörigen Sicherheitshinweise zur Betriebsanleitung vor Inbetriebnahme sorgfältig durch.</p> <p>Read the operating instructions and the associated safety notes carefully before start-up.</p> <p>Merci de lire le mode d'emploi et les consignes de sécurité associées attentivement avant la mise en service.</p> <p>Prima della messa in funzione, leggere attentamente le istruzioni per l'uso e le relative avvertenze per la sicurezza.</p>	<p>Lea detenidamente el manual de instrucciones y las indicaciones de seguridad correspondientes del manual de instrucciones antes de la puesta en servicio.</p> <p>Ler o manual de instruções e os respetivos avisos de segurança constantes no mesmo, antes de proceder à colocação em funcionamento.</p> <p>Lees voor de ingebruikname de gebruiksaanwijzing en de bijbehorende veiligheidsinstructies in de gebruiksaanwijzing aandachtig door.</p>	<p>Læs denne driftsvejledning og de tilhørende sikkerhedsanvisninger til driftsvejledningen grundigt igennem før idrifttagningen.</p> <p>Les instruksjonsboken og tilhørende sikkerhetshenvisninger nøye før igangkjøring.</p> <p>Läs före idrifttagningen noggrant igenom bruksanvisningen och tillhörande säkerhetsföreskrifter till bruksanvisningen.</p> <p>Lue käyttöohje ja käyttöohjeeseen kuuluvat turvallisuusohjeet huolellisesti ennen käyttöönottoa.</p>
	<p>Ein-/Ausschalten Switching On / Off Accensione/spengimento Mise en marche/arrêt</p>	<p>Conexión/desconexión Ligar/desligar In-en uitschakelen Tænd/sluk</p>	<p>Inn-/utkopling In-/urkoppling Käynnistys ja pysäytys</p>
	<p>Vor allen Arbeiten an der Maschine Druckluftversorgung unterbrechen.</p> <p>Before any work is carried out on the machine, disconnect the compressed air supply.</p> <p>Avant chaque utilisation de la machine interrompre l'alimentation en air comprimé.</p> <p>Prima della messa in funzione, leggere attentamente le istruzioni per l'uso e le relative avvertenze per la sicurezza.</p>	<p>Antes de ejecutar cualquier trabajo en la máquina, interrumpir el suministro de aire.</p> <p>Antes de qualquer trabalho a executar na máquina, cortar a alimentação de ar comprimido.</p> <p>Onderbreek de persluchtvoorzorging voordat u werkzaamheden aan de machine uitvoert.</p> <p>Før enhver form for arbejde på maskinen, skal trykluffforsyningen afbrydes.</p>	<p>Før et hvert arbeid på maskinen skal trykluffforsyningen avbrytes.</p> <p>Stäng alltid av tryckluftförsörjningen innan några som helst arbeten på maskinen påbörjas.</p> <p>Ennen kaikkia koneeseen tehtäviä toimia se täytyy erottaa paineilman syötöstä.</p> <p>Πριν ξεκινήσετε οποιαδήποτε εργασία στη μηχανή διακόψτε τη τροφοδοσία πεπιεσμένου αέρα.</p>
	<p>Beim Arbeiten mit der Maschine stets Schutzbrille tragen.</p> <p>Always wear goggles when using the machine.</p> <p>Toujours porter des lunettes protectrices en travaillant avec la machine.</p> <p>Durante l'uso della macchina utilizzare sempre gli occhiali di protezione.</p>	<p>Para trabajar con la máquina, utilizar siempre gafas de protección.</p> <p>Usar sempre óculos de protecção ao trabalhar com a máquina.</p> <p>Bij het werken met de machine altijd een veiligheidsbril dragen.</p>	<p>Når der arbejdes med maskinen, skal man have beskyttelsesbriller på.</p> <p>Bruk alltid vernebrille når du arbeider med maskinen.</p> <p>Använd alltid skyddsglasögon.</p> <p>Käytä laitteella työskennellessä aina suojalaseja.</p>





<p>OBSERVERA! VARNING! FARA! HUOMIO! VAROITUS! VAARA! ΠΡΟΣΟΧΗ! ΠΡΟΕΙΔΟΠΟΙΗΣΗ! ΚΙΝΔΥΝΟΣ! DİKKAT! UYARI! TEHLİKE! POZOR! VAROVÁN! NEBEZPEČÍ!</p>	<p>POZOR! NEBEZPEČENSTVO! UWAGA! OSTRZEŻENIE! NIEBEZPIECZEŃSTWO! FIGYELEM! FIGYELMEZTETÉS! VESZÉLY! POZORI! OPOZORILO! NEVARNO! PAŽNJA! UPOZORENIE! OPASNOST!</p>	<p>DÉMESIO! ¡SPÉJIMAS! PAVOJUS! ВНИМАНИЕ! ПРЕДУПРЕЖДЕНИЕ! ОПАСНОСТЬ! ВНИМАНИЕ! ПРЕДУПРЕЖДЕНИЕ! ОПАСНОСТЬ! PERICOL! AVERTIZARE! ATENȚIE!</p>
<p>Πριν από την έναρξη λειτουργίας διαβάστε τις οδηγίες λειτουργίας και τις αντίστοιχες υποδείξεις ασφαλείας. Lütfen işletime almadan önce kullanım kılavuzunu ve kullanım kılavuzuna ilişkin güvenlik uyarılarını dikkatlice okuyun. Před uvedením do provozu si pečlivě přečtěte návod k použití a související bezpečnostní pokyny k návodu k použití. Pred uvedením do prevádzky si pozorne prečítajte návod na obsluhu a príslušné bezpečnostné upozornenia. Przed uruchomieniem uważnie przeczytaj instrukcję obsługi i</p>	<p>należące do niej wskazówki dotyczące bezpieczeństwa. Kérjük, üzembe helyezés előtt alaposan olvassa át az üzemeltetési útmutatót és a hozzátartozó biztonsági utasításokat. Pred zagonom natančno preberite navodila za uporabo in z njimi povezane varnostne informacije. Prije puštanja u pogon pažljivo pročitajte upute za uporabu i pripadajuće sigurnosne napomene. Prieš pradėdami eksploatuoti atidžiai perskaitykite eksploatavimo instrukciją ir kartu su šia instrukcija pateikiamus saugos nurodymus.</p>	<p>Пред вводом в эксплуатацию внимательно прочитайте инструкцию по эксплуатации и соответствующие указания по технике безопасности. При пускане в експлоатация моля прочетете внимателно ръководството за експлоатация и съответните указания за безопасност относно ръководството за експлоатация. Înainte de punerea în funcțiune, vă rugăm să citiți cu atenție manualul de utilizare și instrucțiunile de siguranță aferente manualului de utilizare.</p>
<p>Θέση σε λειτουργία/εκτός λειτουργίας Açma/kapama Zapnutí/vypnutí Zapínanie/vypínanie</p>	<p>Włączanie/wyłączanie Be-/ kikapcsolás Vkllop/izklop Uključivanje/isključivanje</p>	<p>Ijungimas ir išjungimas Включение/выключение Vključvanje and izključvanje Pornire/oprire</p>
<p>Makine üzerinde yapılacak her türlü çalışmalardan önce basınçlı hava beslemesinin kesilmesi gerekmektedir. Před všemi pracemi na přístroji přerušete napájení ze zdroje stlačeného vzduchu. Pred všetkými prácami na prístroji prerušte napájanie zo zdroja stlačeného vzduchu. Przed przystąpieniem do pracy na maszynie należy odłączyć zasilanie sprężonego powietrza.</p>	<p>A gépen végzett minden munka előtt meg kell szakítani a sűrített levegő ellátást. Prije izvođenja bilo kojih radova na stroju prekinuti opskrbu komprimiranim zrakom. Pred vsakršnim delom na stroju, prekiniti oskrbu s komprimiranim zrakom. Prieš atlikdami bet kokius darbus su įrenginiu, atjunkite suslėgto oro tiekimą.</p>	<p>Пред выполнением любых работ на машине отключить подачу сжатого воздуха. При извършване на всякакъв вид работа по машината прекъснете връзката с източника на сгъстен въздух. Înaintea oricărui lucrări la mașină întrerupeți alimentarea cu aer comprimat.</p>
<p>Στις εργασίες με τη μηχανή φοράτε πάντοτε προστατευτικά γυαλιά. Aletle çalışırken daima koruyucu gözlük kullanın. Při práci se strojem neustále nosit ochranné brýle. Pri práci so strojom vždy nosite ochranné okuliare.</p>	<p>Podczas pracy należy zawsze nosić okulary ochronne. Munkavégzés közben ajánlatos védőszemüveget viselni. Pri delu s strojem vedno nosite zaščitna očala. Kod radova na stroju uvijek nositi zaštitne naočale.</p>	<p>Dirbdami su įrenginiu visada nešiokite apsauginius akinius. При работе с инструментом всегда надевайте защитные очки. При работа с машината винаги носете предпазни очила. Purtatji întotdeauna ochelari de protecție când utilizați mașina.</p>

	Gehörschutz tragen! Wear ear protectors! Toujours porter une protection acoustique!	Utilizzare le protezioni per l'udito! Usar protectores auditivos! Use protectores auriculares! Draag oorbeschermers!	Brug høreværn! Bruk hørselsvern! Använd hörselskydd! Käytä kuulosuojaimia!
	Siehe Seite ... See page ... Voir page ... Vedi pagina ...	Ver página ... Veja a página ... Zie bladzijde ... Se side ...	Se side ... Se sidan ... Katso sivu ... Βλέπε σελίδα ...
	Schutzhandschuhe tragen! Wear gloves! Porter des gants de protection! Indossare guanti protettivi!	Usar guantes protectores Use luvas de protecção! Draag veiligheidshandschoenen! Brug beskyttelsehandsker!	Bruk vernehansker! Bär skyddshandskar! Käytä suojakäsineitä!
	Zubehör – Im Lieferumfang nicht enthalten. Accessory – Not included in standard equipment. Accessoires – Ces pièces ne font pas partie de la livraison. Accessorio – Non incluso nella dotazione standard.	Accessorio – No incluido en el equipo estándar, disponible en la gama de accesorios. Acessório – Não incluído no equipamento normal. Toebehoren – Wordt niet meegeleverd. Tilbehør – Ikke inkluderet i leveringsomfanget.	Tilbehør – inngår ikke i leveransen. Tilbehør – Ingår ej i leveransomfanget. Lisälaite – Ei sisälly vakiovarustukseen. Εξαρτήματα – Δεν περιλαμβάνονται στα υλικά παράδοσης.
	Keine Kraft anwenden. Do not use force. Ne pas appliquer de la force. Non applicare forza.	No aplique fuerza. Não aplique força. Geen kracht uitoefenen. Brug ikke kraft.	Ikke bruk kraft. Använd ingen kraft. Älä käytä väkivoimaa. Μην βάζετε δύναμη.
	Nur mit Öl einsetzbar. Use only with oil. À utiliser exclusivement avec de l'huile.	Utilizzabile solo con olio. Usar sólo con aceite. Usar somente com óleo. Alleen met olie te gebruiken.	Må kun bruges med olie. Skal bare brukes med olje. Kan endast användas med olja. Käytetään vain öljyn kera.
	Nur ohne Öl einsetzbar. Use only without oil. À utiliser exclusivement sans huile.	Utilizzabile solo senza olio. Usar sólo sin aceite. Usar somente sem óleo. Alleen zonder olie te gebruiken.	Må kun bruges uden olie. Skal bare brukes uten olje. Kan endast användas utan olja. Käytetään vain ilman öljyä.
 	Mit oder ohne Öl einsetzbar. Can be used with or without oil. À utiliser avec ou sans huile. Utilizzabile con o senza olio. Usar con o sin aceite. Usar com ou sem óleo.	Met of zonder olie te gebruiken. Kan bruges med eller uden olie. Kan brukes med eller uten olje. Kan användas med eller utan olja.	Voidaan käyttää öljyn kera tai ilman. Χρησιμοποιείται με ή χωρίς λάδι. Yağla veya yağsız kullanılabilir.



<p>Φοράτε προστασία ακοής (ωταπίδες)!</p> <p>Koruyucu kulaklık kullanın!</p> <p>Používejte chrániče sluchu!</p> <p>Používajte ochranu sluchu!</p>	<p>Należy używać ochroniaczy uszu!</p> <p>Hallásvédő eszköz használatát ajánlott!</p> <p>Nosite zaščito za sluh!</p> <p>Nositi zaštitu sluha!</p> <p>Nešioti klausos apsaugines priemones!</p>	<p>Пользуйтесь приспособлениями для защиты слуха.</p> <p>Да се носят предпазно средство за слуха!</p> <p>Pentru a purta protecția urechilor.</p>
<p>Bkz. sayfa ...</p> <p>Viz strana ...</p> <p>Pozri stranu ...</p> <p>Patrz strona ...</p>	<p>Lásd a ... oldalt.</p> <p>Glej stran ...</p> <p>Pogledajte stranicu ...</p> <p>Žr. ... psl.</p>	<p>Смотрите страницу ...</p> <p>Вижте страница ...</p> <p>Vezi pagina ...</p>
<p>Να φοράτε προστατευτικά γάντια!</p> <p>Koruyucu eldivenlerinizi takınız!</p> <p>Používejte ochranné rukavice!</p> <p>Používajte ochranné rukavice!</p>	<p>Nosić rękawice ochronne!</p> <p>Hordjon védőkesztyűt!</p> <p>Nositi zaščitne rokavice</p> <p>Nositi zaštitne rukavice!</p>	<p>Lietojiet aizsardzības cimdus!</p> <p>Надевать защитные перчатки!</p> <p>Да се носят предпазни ръкавици!</p> <p>Purtaji mănuși de protecție!</p>
<p>Aksesuar – Teslimat kapsamında değildir.</p> <p>Příslušenství není součástí dodávky.</p> <p>Príslušenstvo – nie je súčasťou štandardnej výbavy.</p> <p>Wyposażenie dodatkowe dostępne osobno.</p>	<p>Azokat a tartozékokat, amelyek gyárilag nincsenek a készülékhez mellékelve.</p> <p>Oprema – ni vsebovana v obsegu dobave.</p> <p>Oprema – u opsegu isporuke nije sadržana.</p> <p>Priedas – neįeina į tiekimo komplektaciją.</p>	<p>Принадлежности – В стандартную комплектацию не входит.</p> <p>Аксесоари – Не се съдържат в обема на доставката.</p> <p>Accesoriu – Nu este inclus în echipamentul standard.</p>
<p>Güç kullanmayın.</p> <p>Nepoužívejte sílu.</p> <p>Nepoužívajte silu.</p> <p>Nie używać siły.</p>	<p>Ne alkalmazzon erőt.</p> <p>Brez uporabe sile.</p> <p>Ne upotrebļjavati silu.</p> <p>Nenaudoti jėgos.</p>	<p>Не применяйте силу.</p> <p>Не използвайте сила.</p> <p>A nu se aplica forța.</p>
<p>Χρησιμοποιείται μόνο με λάδι.</p> <p>Sadece yağla kullanılabilir.</p> <p>Je možné použiť pouze s olejem.</p> <p>Možno použiť iba s olejom.</p>	<p>Stosuje się tylko z olejem.</p> <p>Csak olajjal használható.</p> <p>Uporaba samo z oljem.</p> <p>Upotrebljivo samo sa uljem.</p>	<p>Naudoti tik su alyva.</p> <p>Применение только с маслом.</p> <p>Исползвайте само с масло.</p> <p>A se utiliza numai cu ulei.</p>
<p>Χρησιμοποιείται μόνο χωρίς λάδι.</p> <p>Sadece yağsız kullanılabilir.</p> <p>Je možné použiť pouze bez oleje.</p> <p>Možno použiť iba bez oleja.</p>	<p>Stosuje się tylko bez oleju.</p> <p>Csak olaj nélkül használható.</p> <p>Uporaba samo brez olja.</p> <p>Upotrebljivo samo bez ulja.</p>	<p>Naudoti tik be alyvos.</p> <p>Применение без масла.</p> <p>Исползвайте само без масло.</p> <p>A se utiliza numai fără ulei.</p>
<p>Je možné použiť s olejem nebo bez něj.</p> <p>Možno použiť s olejom alebo bez neho.</p> <p>Stosuje się z olejem lub bez.</p> <p>Olajjal vagy anélkül használható.</p> <p>Uporaba z ali brez olja.</p>	<p>Upotrebljivo sa uljem ili bez ulja.</p> <p>Naudoti su arba be alyvos.</p> <p>Применение как с маслом, так и без масла.</p> <p>Може да се използва и с масло и без масло.</p>	<p>Se poate utiliza cu sau fără ulei.</p>

	<p>Drehrichtung. Direction of rotation. Direction de rotation. Direzione di rotazione.</p>	<p>Sentido de rotación. Sentido de rotação. Draairichting. Omdreijningsretning.</p>	<p>Dreieretning. Rotationsriktning. Kiertosuunta. Κατεύθυνση περιστροφής.</p>
	<p>CE Zeichen European Conformity Mark Marque CE Marchio CE</p>	<p>Marca CE Marca CE CE-mærke CE-tegn</p>	<p>CE-tegn CE-symbol CE-merkki Σήμα συμμόρφωσης CE</p>
	<p>EurAsian Konformitätszeichen. EurAsian Conformity Mark. Marche de qualité EurAsian. Marchio di conformità EurAsian. Certificado EAC de conformidad.</p>	<p>Marca de conformidade EurAsian. EurAsian-symbool van overeenstemming. EurAsian overensstemmelsesmærke.</p>	<p>EurAsian Konformitetstegn. EurAsian överensstämmelsesymbol. EurAsian-vaatimustenmukaisuusmerkki.</p>



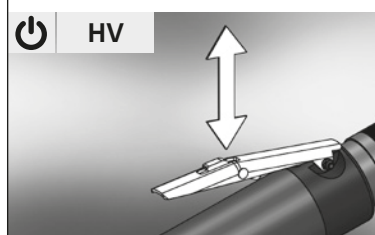
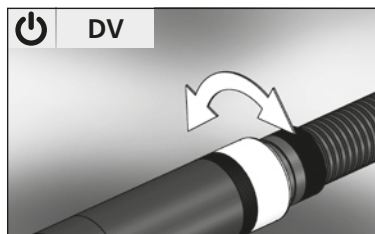
SEMBOLLER
SYMBOLY
SYMBOLY

SYMBOLE
SZIMBÓLUMOK
SIMBOLI

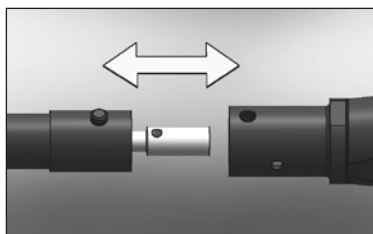
SIMBOLI
SIMBOLIAI
СИМВОЛЫ

СИМВОЛИ
SIMBOLURI

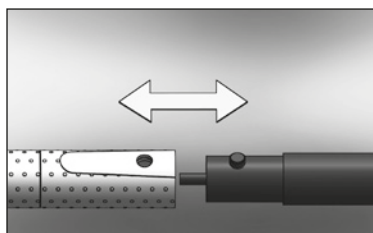
Dönme yönü. Směr otáčení. Smer otáčania. Kierunek obrotów.	Forgásirány. Smer vrtenja. Smjer okretanja. Sukimosi kryptis.	Направление вращения. Посока на въртене. Directia de rotație.
CE işareti Značka CE Značka CE Znak CE	CE-jelölés CE-znak Oznaka-CE CE ženklas	знак CE Маркировка „CE” Marcaj CE
EurAsian σήμα πιστότητας. EurAsian Uyumluluk işareti. Euroasijská značka shody. Euroázijská značka zhody. Znak zgodności EurAsian.	Eurázsiai megfeleléségi jelzés. EurAsian oznaka o skladnosti. EurAsian znak konformnosti. „EurAsian” atitikties ženklas.	ЕАС – Единый знак обращения продукции на рынке государств-членов Таможенного союза. EurAsian знак за съответствие. Marcaj de conformitate EurAsian.



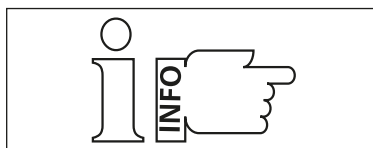
10



11



12



14

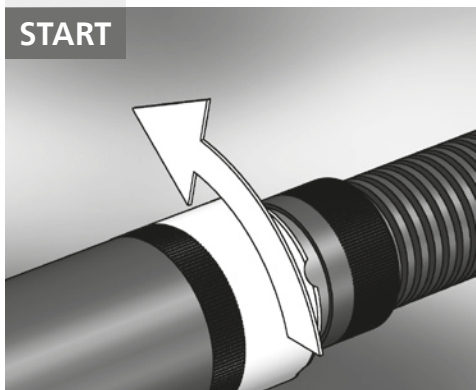


18	Deutsch	Textteil mit technischen Daten. Bitte unbedingt vor Gebrauch lesen!
18	English	Text part including technical data. Please read careful before use.
18	US	Text part including technical data. Please read careful before use.
19	Français	Partie de texte contenant des données techniques. A lire impérativement avant l'emploi !
19	Italiano	Parte di testo contenente dati tecnici. Si prega assolutamente di leggere prima dell'uso!
20	Español	Parte del texto con datos técnicos. ¡Rogamos que lea atentamente estas indicaciones antes de usar el aparato!
20	Português	Texto com dados técnicos. Por favor, leia-o antes da utilização!
21	Nederlands	Tekstgedeelte met technische gegevens. Vóór gebruik absoluut doorlezen!
21	Dansk	Tekst del med tekniske data. Læs venligst ubetinget disse før brug!
22	Norsk	Tekst med tekniske data. Skal leses før bruk!
22	Svenska	Textdel med tekniska data. Läs noga igenom denna del innan användningen!
23	Suomi	Tekstiosuus sisältää tekniset erittelyt. Lue ehdottomasti ennen laitteen käyttöä!
23	Ελληνικά	Κείμενο με τεχνικά χαρακτηριστικά. Πριν από τη χρήση του προϊόντος πρέπει οπωσδήποτε να διαβάσετε προσεκτικά τις σχετικές οδηγίες!
24	Türkçe	Teknik veriler. Lütfen kullanmadan önce mutlaka okuyunuz!
24	Čeština	Textová část s technickými údaji. Bezpodmínečně si je před použitím přístroje přečtěte!
25	Slovenčina	Textová část s technickými údaji. Bezpodmínečne si ich pred použitím prístroja prečítajte!
25	Polski	Część tekstowa z danymi technicznymi. Proszę koniecznie przeczytać przed użyciem!
26	Magyar	Műszaki adatokat. Használat előtt feltétlenül el kell olvasni!
26	Slovensko	Del besedila s tehničnimi podatki. Pred uporabo obvezno prebrati!
27	Hrvatski	Dio teksta sa tehničkim podacima. Molimo obvezno pročitati prije uporabe!
27	Lietuviškai	Tekstas su techniniais duomenimis. Būtinai perskaitykite prieš naudojimą!
28	Русский	Раздел с техническими характеристиками. Обязательно прочесть перед использованием!
28	Български	Част с технически данни. Моля, непременно прочетете преди употреба!
29	România	Parte de text cu date tehnice. A se citi obligatoriu înainte de utilizare!

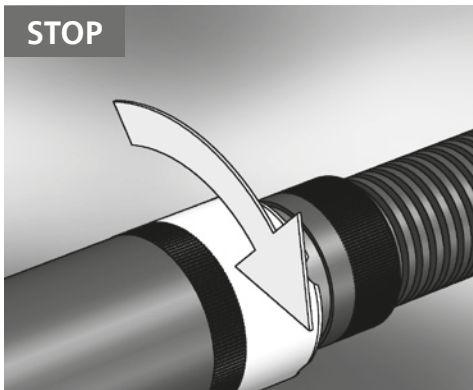


DV

START



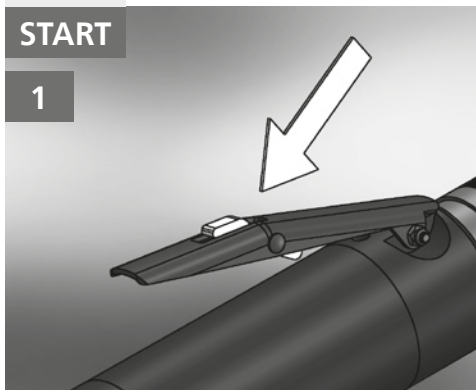
STOP



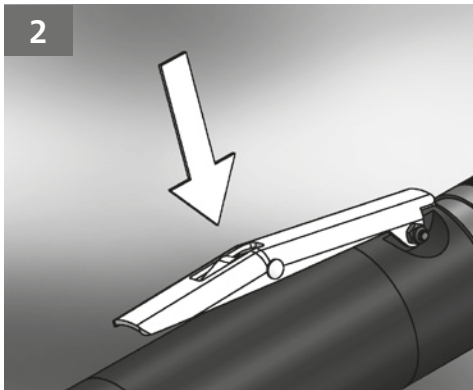
HV

START

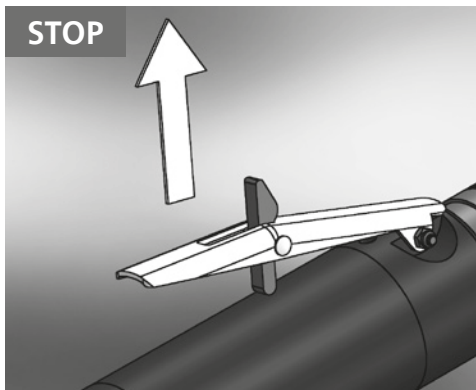
1

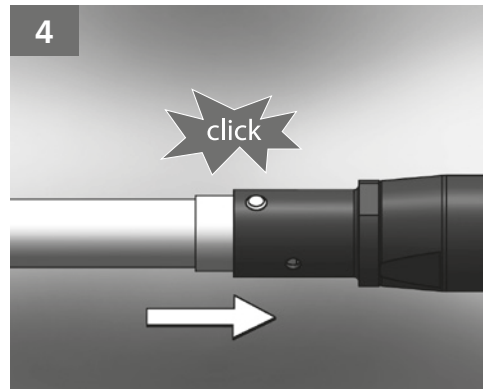
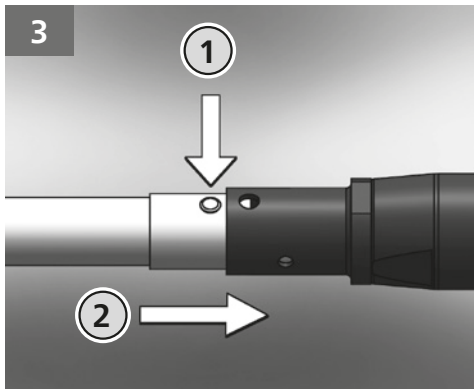
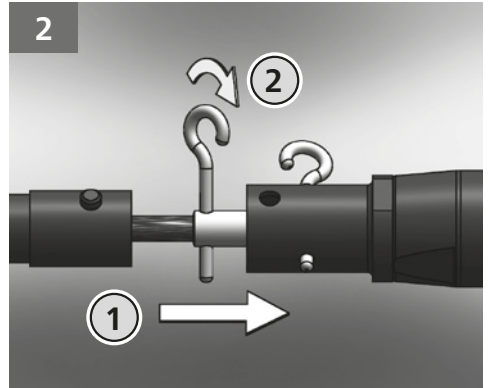
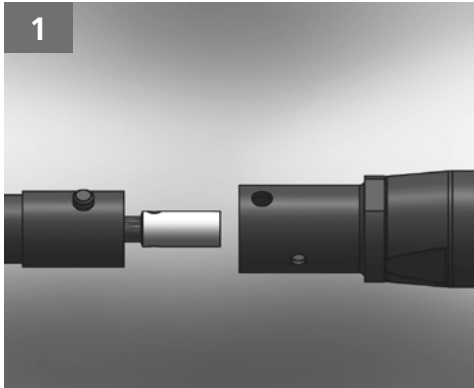


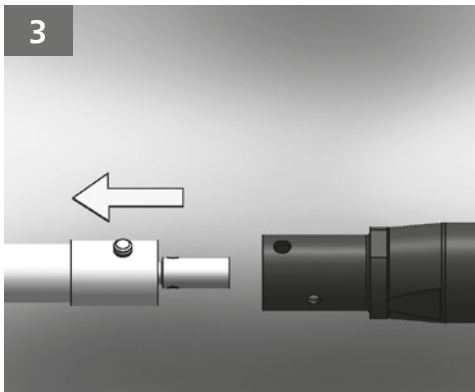
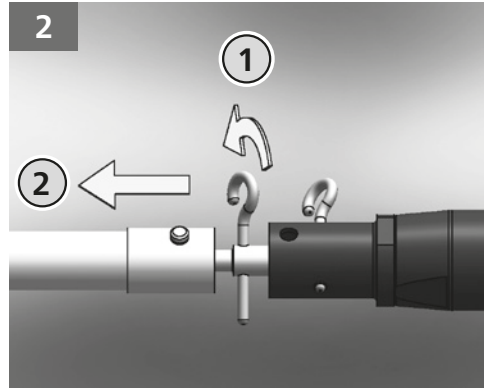
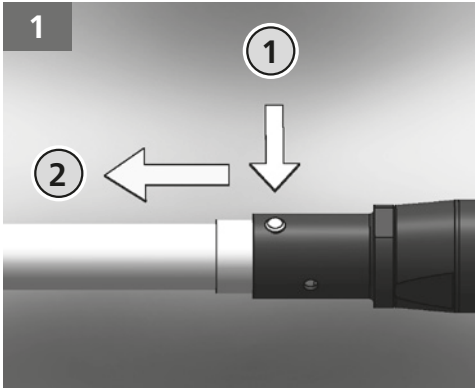
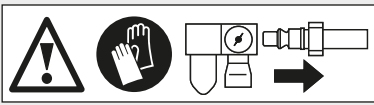
2

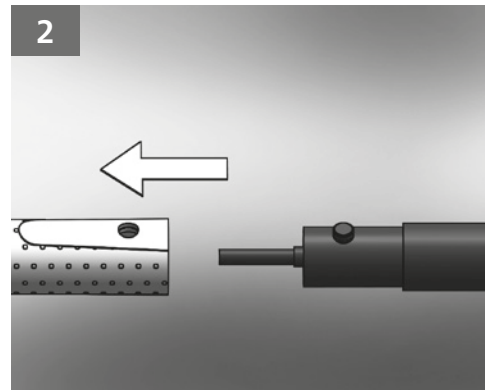
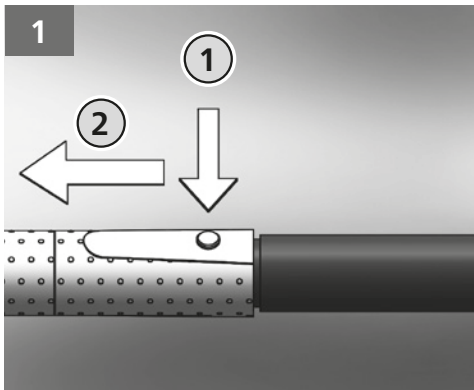
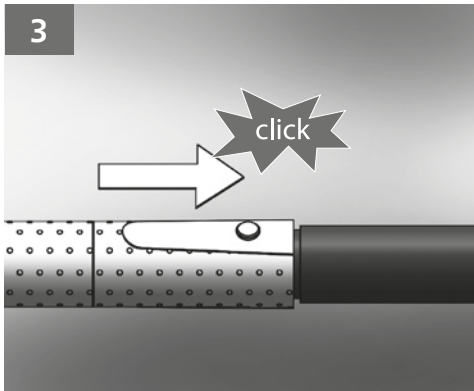
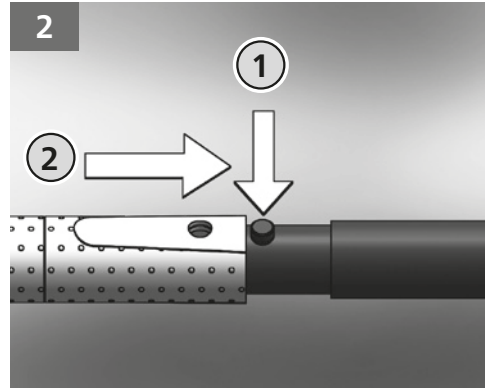
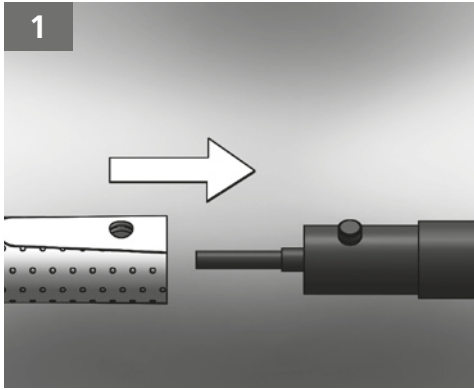


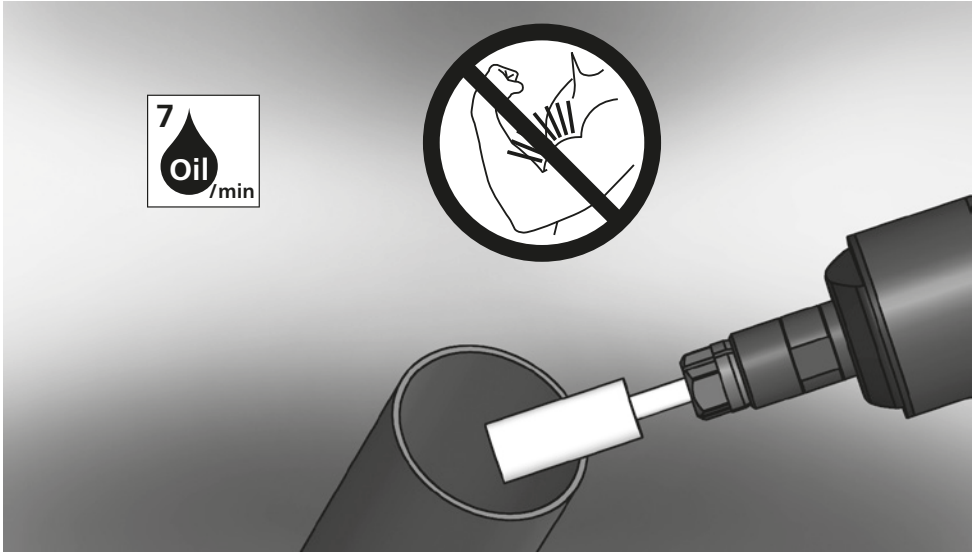
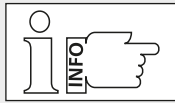
STOP

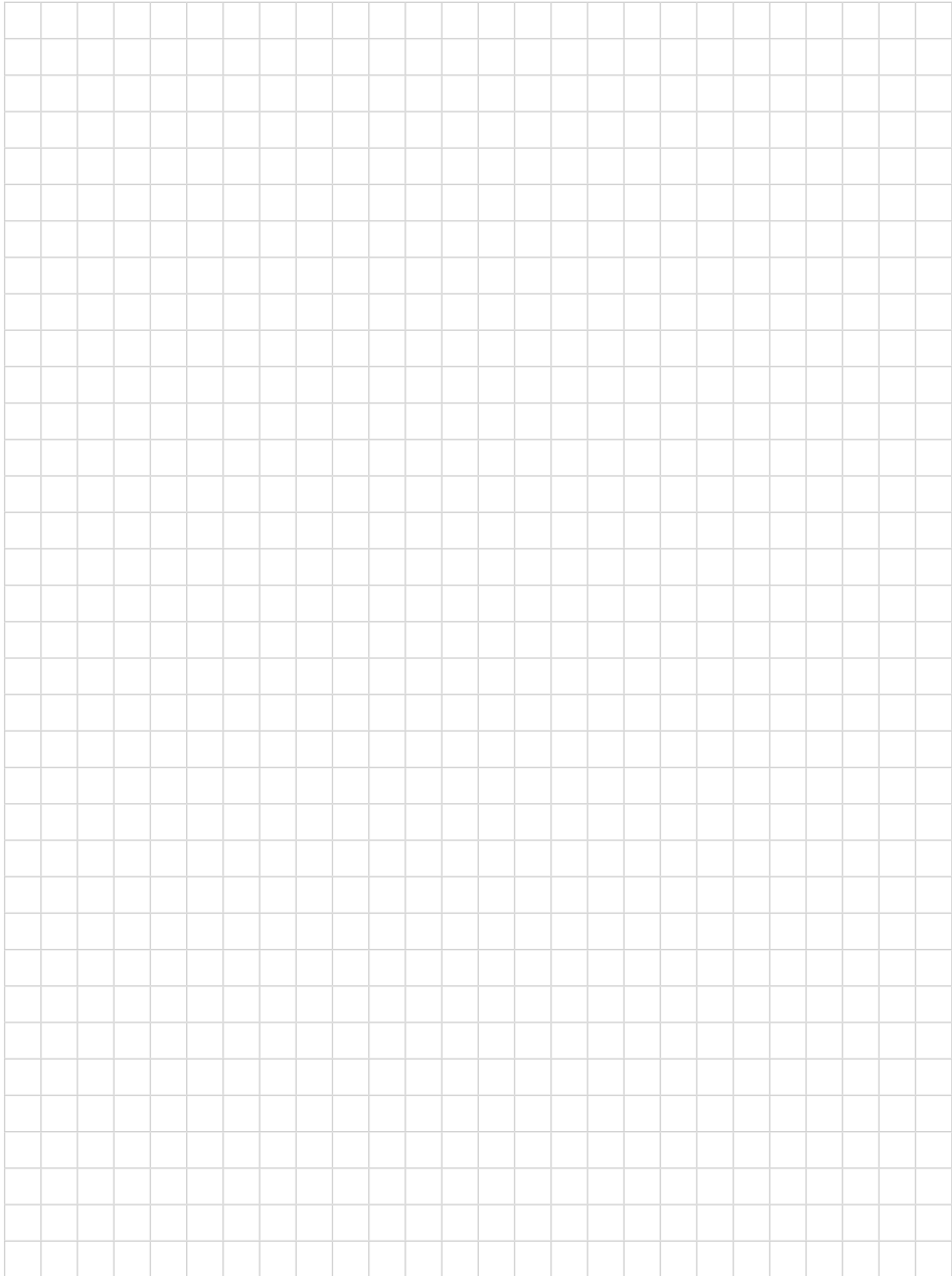
















(de)		(en) (us)	
	Maschinentyp: Druckluftmotor		Machine type: Air-power motor
PMA 10/200 HV	Bezeichnung		Description
80703135	Mat.-Nr.		Mat. no.
4007220384374	EAN		EAN
34000000	Seriennummernband [von]		Serial number range [from]
97000000	Seriennummernband [bis]		Serial number range [to]
7	[Tropfen/min] Motorölung im Betrieb		[drops/min] Motor oiling in operation
22-32	[cSt] Ölviskosität		[cSt] Oil viscosity
6,3	[bar] Maximaler Betriebsdruck		[bar] Maximum operating pressure
8573-1 2/2/4	[DIN ISO] [Partikel/Wasser/Öl] Luftqualität		[DIN ISO] [particles/water/oil] Air quality
1,380	[m³/min] Luftverbrauch Leerlauf		[m³/min] Air consumption when idle
1,100	[m³/min] Luftverbrauch bei Last		[m³/min] Air consumption at load
x	Abluftaustritt hinten		Exhaust direction - rear
20.000	[rpm] Leerlaufdrehzahl		[rpm] Idle speed
x	Drehrichtung Rechtslauf		Rotation direction clockwise
10 35	[DIN] [Ø mm] Antriebsseitige Kupplung		[DIN] [Ø mm] Drive-side coupling
1.000	[W] Leistungsabgabe		[W] Power output
15744 79	[DIN ISO] [dB(A)] Geräusch/Schalldruckpegel		[DIN ISO] [dB(A)] Noise / sound pressure level
-	[dB(A)] bei > 80 dB(A) Schalleistungspegel		[dB(A)] at > 80 dB(A) Sound power level
3	[dB(A)] Unsicherheit K - Geräusch		[dB(A)] Noise uncertainty K
28927-12 <2,5	[DIN ISO] [m/s²] Schwingungsemissionswerte ah/ah, SG		[DIN ISO] [m/s²] Vibration emission values, ah/ah, SG
1,3	[m/s²] Unsicherheit K - Schwingung		[m/s²] Vibration uncertainty K
-10 +40	[°C °C] Umgebungstemperatur im Betrieb		[°C °C] Ambient temperature in operation
283/46/46	[mm] Artikel Bemaßung L/B/H		[mm] Item dimensions L/W/H
1,200	[kg] (1) Netto-Gewicht (ohne Schlauch und Kabel)		[kg] (1) Net weight (without hose and cable)
	Lieferumfang		Included in delivery
2 STS D 4 MM	[ANZ] [Bezeichnung] 1. Schlüssel		[Qty] [Designation] 1. Key
13 2,5	[Ømm] [m] Zuluftschauch Innen / Länge		[Ømm] [m] Air supply hose internal diam. / length
38 1,0	[Ømm] [m] Abluftschauch Innen / Länge		[Ømm] [m] Exhaust hose internal diam. / length
1/2	[Ø"] Gewindeanschluss		[Ø"] Threaded connection
-	[Ø"] [Bezeichnung] Tülle		[Ø"] [Designation] Nozzle
-	[ANZ] [Bezeichnung] Sonstiges Zubehör		[Qty] [Designation] Other accessories
	Zeichnungen und Ersatzteillisten unter https://spareparts.pferd.com		Drawings and spare parts lists can be found at https://spareparts.pferd.com
	Sonderanfertigung		Custom-made products
	Die vorliegende Anleitung gilt auch für alle individuellen Kunden- und Sonderanfertigungen, die die gleichen oder geringeren Gefährdungen aufweisen und auf der in dieser Anleitung dargestellten vollständigen/unvollständigen Maschine basieren.		These operating instructions also apply to all customised and custom-made products that have the same or fewer hazards and are based on the complete/incomplete machines detailed in these operating instructions.

(nl)

(da)

	Machinetype: Persluchtmotor	Maskintype: Trykluftsmotor
PMA 10/200 HV	Aanduiding	Betegnelse
80703135	Mat.nr.	Mat.nr.
4007220384374	EAN	EAN
34000000	Serienummerreeks [tot]	Serienummerområde [til]
97000000	Serienummerreeks [van]	Serienummerområde [fra]
7	[druppels/min] Motorsmering in bedrijf	[Dråber/min] motoroliering i drift
22-32	[cSt] Olieviscositeit	[cSt] olieviskositet
6,3	[bar] Maximale bedrijfsdruk	[bar] maksimalt driftstryk
8573-1 2/2/4	[DIN ISO] [deeltjes/water/olie] Luchtkwaliteit	[DIN ISO] [partikler/vand/olie] luftkvalitet
1,380	[m ³ /min] Luchtverbruik stationair	[m ³ /min] luftforbrug i tomgang
1,100	[m ³ /min] Luchtverbruik bij belasting	[m ³ /min] luftforbrug ved belastning
x	Richting luchtafvoer - naar achter	Udstødningsluftudgang bag
20.000	[rpm] Stationair toerental	[rpm] tomgangsomdrejningstal
x	Draairichting Rechtsdraaiend	Rotationsretning med uret
10 35	[DIN] [Ø mm] Machinezijdige koppeling	[DIN] [Ø mm] Kobling på drivside
1.000	[W] Afgegeven vermogen	[W] udgangseffekt
15744 79	[DIN ISO] [dB(A)] Geluid/geluidsdrumniveau	[DIN ISO] [dB(A)] støj/lydtryksniveau
-	[dB(A)] bij > 80 dB(A) Geluidsvermogensniveau	[dB(A)] ved > 80 dB(A) lydeffektniveau
3	[dB(A)] Onzekerheid K - Geluid	[dB(A)] usikkerhed K - støj
28927-12 <2,5	[DIN ISO] [m/s ²] Trillingsemisiewaarden ah/ah, SG	[DIN ISO] [m/s ²] Svingningsemisissionsværdier ah/ah, SG
1,3	[m/s ²] Onzekerheid K - Trilling	[m/s ²] usikkerhed K - svingning
-10 +40	[°C] [°C] Omgevingstemperatuur in bedrijf	[°C] [°C] omgivelsetemperatur i drift
283/46/46	[mm] Artikel afmetingen L/B/H	[mm] artikelmål L/B/H
1,200	[kg] (1) Nettogewicht (zonder slang en kabel)	[kg] (1) nettovægt (uden slange og kabel)
	Leveringsomvang	Leveringsomfang
2 STS D 4 MM	[AANT] [Aanduiding] 1e sleutel	[ANT] [betegnelse] 1. nøgle
13 2,5	[Ømm] [m] Luchttoevoerslang binnen / lengte	[Ømm] [m] luftforsyningslange, indvendig diameter / længde
38 1,0	[Ømm] [m] Luchtafvoerslang binnen / lengte	[Ømm] [m] afgangsluftslange, indvendig diameter / længde
1/2	[Ø"] Schroefdraadaansluiting	[Ø"] gevindtilslutning
-	[Ø"] [Aanduiding] Huls	[Ø"] [Betegnelse] tylle
-	[AANT] [Aanduiding] Overige accessoires	[ANT] [betegnelse] Andet tilbehør
	Tekeningen en onderdelenlijsten op https://spareparts.pferd.com	Tegninger og reservedelslister findes på https://spareparts.pferd.com
	Speciale uitvoeringen	Specialudførelse
	Deze bedieningshandleiding geldt ook voor alle individuele uitvoeringen voor klanten en alle speciale uitvoeringen die dezelfde of lagere gevaren hebben en gebaseerd zijn op de in deze bedieningshandleiding beschreven volledige/onvolledige machine.	Den foreliggende betjeningsvejledning gælder også for alle individuelle kunde- og specialudførelser, der har de samme eller mindre farer, og som er baseret på den færdige maskine/delmaskinen, der er vist i denne betjeningsvejledning.



no		sv
	Maskintype: Trykkluftmotor	Maskintyp: Tryckluftsmotor
PMA 10/200 HV	Betegnelse	Beteckning
80703135	Mat.nr.	Materialnr
4007220384374	EAN	EAN
34000000	Serienummerrekke [til]	Serienummerband [t.o.m.]
97000000	Serienummerrekke [fra]	Serienummerband [fr.o.m.]
7	[dråper/min] smøring av motoren med olje under drift	[droppar/minut] Motoroljning under drift
22-32	[cSt] oljeviskositet	[cSt] Oljeviskositet
6,3	[bar] maksimalt driftstrykk	[bar] Högsta arbetstryck
8573-1 2/2/4	[DIN ISO] [partikler/vann/olje] luftkvalitet	[DIN ISO] [Partiklar/Vatten/Olja] Luftkvalitet
1,380	[m³/min] luftforbruk tomgang	[m³/min] Luftförbrukning tomgång
1,100	[m³/min] luftforbruk ved last	[m³/min] Luftförbrukning med last
x	Avtreksuttak bak	Frånluftsutsläpp - bakåt
20.000	[rpm] tomgangsturtall	[rpm] Tomgångsvarvtal
x	Dreieretning mot høyre	Rotationsriktning högergång
10 35	[DIN] [Ø mm] Clutch på drivsiden	[DIN] [Ø mm] Anslutning på motorn
1.000	[W] utgangseffekt	[W] Effektförbrukning
15744 79	[DIN ISO] [dB(A)] støy/lydtrykknivå	[DIN ISO] [dB(A)] Buller/Ljudtrykknivå
-	[dB(A)] ved > 80 dB(A) lydeffektnivå	[dB(A)] vid > 80 dB(A) Ljudeffektnivå
3	[dB(A)] usikkerhet K - støy	[dB(A)] Osäkerhet K - Buller
28927-12 <2,5	[DIN ISO] [m/s²] Vibrasjonsemissionsverdier ah/ah, SG	[DIN ISO] [m/s²] Vibrasjonsemissionsvärden ah/ah, SG
1,3	[m/s²] usikkerhet K - vibrasjon	[m/s²] Osäkerhet K - Vibration
-10 +40	[°C] °C omgivelsestemperatur i drift	[°C] °C Omgivningstemperatur under drift
283/46/46	[mm] artikkel dimensjonering L/B/H	[mm] Artikel måttsättning L/B/H
1,200	[kg] (1) nettovekt (uten slange og kabel)	[kg] (1) Nettovikt (utan slang och kabel)
	Leveringsomfang	Leveransomfattning
2 STS D 4 MM	[ANT] [betegnelse] 1. Nøkkel	[Antal] [Beteckning] Nyckel 1
13 2,5	[Ømm] [m] tilførselsluftslange innvendig diameter / lengde	[Ø mm] [m] Tilluftslang innerdiameter / längd
38 1,0	[Ømm] [m] avtreksluftslange innvendig / lengde	[Ø mm] [m] Frånluftslang innerdiameter / längd
1/2	[Ø"] gjengetilkobling	[Ø "] Gånganslutning
-	[Ø"] [betegnelse] bøsning	[Ø "] [Beteckning] Hylsa
-	[ANT] [betegnelse] Annet tilbehør	[Antal] [Beteckning] Övriga tillbehör
	Tegninger og reservedelslister på https://spareparts.pferd.com	Ritningar och reservdelsförteckningar finns på https://spareparts.pferd.com
	Spesialkonstruksjon	Spécialtillverkning
	Denne bruksanvisningen gjelder også for alle individuelle kunde- og spesialkonstruksjoner som har samme eller mindre farer og som den fullstendige/ufullstendige maskinen i denne bruksanvisningen er basert på.	Denna bruksanvisning gäller också för alla individuella kund- och specialtillverkningar som medför samma eller lägre risker och som är baserade på den i denna bruksanvisning visade fullständiga / ofullständiga maskinen.

(fi)

(el)

	Konetyyppi: Paineilmamoottori	Τύπος μηχανήματος: Μοτέρ πεπιεσμένου αέρα
PMA 10/200 HV	Nimike	Περιγραφή
80703135	Mat.nro	Αρ. υλικού
4007220384374	EAN	EAN
34000000	Sarjanumeroalue [saakka]	Εύρος αριθμού σειράς [έως]
97000000	Sarjanumeroalue [alk.]	Εύρος αριθμού σειράς [από]
7	[tippaa/min] moottoriöljy käytössä	[Σταγόνες/λεπτό] Λίπανση κινητήρα κατά τη λειτουργία
22-32	[cSt] öljyn viskositeetti	[cSt] [ζώδες λαδιού
6,3	[bar] maksimikäyttöpaine	[bar] Μέγιστη πίεση λειτουργίας
8573-1 2/2/4	[DIN ISO] [hiukkaset/vesi/öljy] ilmanlaatu	[DIN ISO] [Σωματίδια/νερό/λάδι] Ποιότητα αέρα
1,380	[m ³ /min] ilmankulutus tyhjäkäynti	[m ³ /min] Κατανάλωση αέρα σε λειτουργία άνευ φορτίου
1,100	[m ³ /min] ilmankulutus kuormitettuna	[m ³ /min] Κατανάλωση αέρα σε λειτουργία υπό φορτίο
x	Poistoilman poistoaukko takana	Εξόδος αέρα εξάτμισης στο πίσω μέρος
20.000	[rpm] tyhjäkäyntikiertoaluku	[σ.α.λ.] Αριθμός στροφών λειτουργίας άνευ φορτίου
x	Pyörimissuunta myötäpäivään	Φορά περιστροφής Δεξιόστροφη λειτουργία
10 35	[DIN] [Ø mm] Kytkentä käyttöpuolella	[DIN] [Ø mm] Σύνδεσμος στην πλευρά της κίνησης
1.000	[W] antoteho	[W] Αποδιδόμενη ισχύς
15744 79	[DIN ISO] [dB(A)] melu/äänenpainetaso	[DIN ISO] [dB(A)] Θόρυβος/στάθμη ηχοπίεσης
-	[dB(A)] > 80 dB(A) äänenpainetaso	[dB(A)] σε στάθμη ηχοπίεσης > 80 dB(A)
3	[dB(A)] epävarmuus K - melu	[dB(A)] Ασάθεια K - θόρυβος
28927-12 <2,5	[DIN ISO] [m/s ²] Tärinäpäästö ah/ah, SG	[DIN ISO] [m/s ²] Τιμές ταλαντώσεων ah/ah, SG
1,3	[m/s ²] epävarmuus K - tärinä	[m/s ²] Ασάθεια K - ταλάντωση
-10 +40	[°C °C] ympäristön lämpötila käytössä	[°C °C] Θερμοκρασία περιβάλλοντος σε λειτουργία
283/46/46	[mm] tuotemat P/L/K	[mm] Διαστάσεις προϊόντος M/Π/Y
1,200	[kg] (1) nettopaino (ilman letkua ja kaapelia)	[kg] (1) Καθαρό βάρος (χωρίς λάστιχο και καλώδιο)
	Toimituslaajuus	Αντικείμενο παράδοσης
2 STS D 4 MM	[lukumäärä] [nimike] 1. avain	[APIΘ] [περιγραφή] 1. Κλειδί
13 2,5	[Ømm] [m] tuloilmaletku sisä / pituus	[Ømm] [m] Λάστιχο παροχής αέρα εσωτερικό / μήκος
38 1,0	[Ømm] [m] poistoilmaletku sisä / pituus	[Ømm] [m] Λάστιχο απαγωγής αέρα εσωτερικό / μήκος
1/2	[Ø"] kierrelititääntä	[Ø"] Σπείρωμα σύνδεσης
-	[Ø"] [nimike] läpivientieristin	[Ø"] [περιγραφή] Σφιγκτήρας
-	[lukumäärä] [nimike] Muut lisävarusteet	[APIΘ] [περιγραφή] Άλλα αξεσουάρ
	Piirustukset ja varaosaluettelot osoitteessa https:// spareparts.pferd.com	Σχέδια και κατάλογοι ανταλλακτικών στο https://spareparts.pferd.com
	Erikoisvalmiste	Ειδική κατασκευή
	Tämä käyttöohje on voimassa myös kaikille yksilöllisille asiakas- ja erikoisvalmisteeille, joiden aiheuttamat vaarat ovat samanlaisia tai pienempiä ja jotka pohjautuvat tässä käyttöohjeessa esitettyyn täydelliseen koneeseen / puolivalmisteeseen.	Οι παρούσες οδηγίες χρήσης ισχύουν και για ειδικές κατασκευές και παραγγελίες πελατών, οι οποίες παρουσιάζουν τους ίδιους ή μικρότερους κινδύνους και βασίζονται στο ολοκληρωμένο/μη ολοκληρωμένο εργαλείο που παρουσιάζεται σε αυτές τις οδηγίες λειτουργίας.



tr

cs

	Makine türü: Basıncılı hava motoru	Typ stroje: motor tlakového vzduchu
PMA 10/200 HV	Tanım	Öznel
80703135	Mat.-No.	Č. mat.
4007220384374	EAN	EAN
34000000	Seri numarası bandı [başlangıç]	Rozsah sériových čísel [do]
97000000	Seri numarası bandı [bitiş]	Rozsah sériových čísel [od]
7	[Damlı/dk.] İşletimde motor yağlama	[kapky/min] mazání motoru v provozu
22-32	[cSt] Yağ viskozitesi	[cSt] viskozita oleje
6,3	[bar] Maksimum işletim basıncı	[bar] maximální provozní tlak
8573-1 2/2/4	[DIN ISO] [Parçacıklar/su/yağ] hava kalitesi	[DIN ISO] [Částice/voda/olej] kvalita vzduchu
1,380	[m ³ /dk.] Rölantide hava tüketimi	[m ³ /min] spotřeba vzduchu volnoběh
1,100	[m ³ /dk.] Yük altında hava tüketimi	[m ³ /min] spotřeba vzduchu při zátěži
x	Egzos yönü - arka	Směr výfuku - zadní
20.000	[dev/dak] Rölanti devir sayısı	[ot/min] volnoběžné otáčky
x	Dönüş yönü Saat yönünde	směr otáčení doprava
10 35	[DIN] [Ø mm] Makine tarafı bağlantısı	[DIN] [Ø mm] Spojka na straně pohonu
1.000	[W] Güç çıkışı	[W] odevzdávaný výkon
15744 79	[DIN ISO] [db (A)] Gürültü/ses basıncı seviyesi	[DIN ISO] [dB(A)] zvuk/hladina zvuku
-	[db (A)] > 80 db (A) Ses gücü seviyesi	[dB(A)] při hladině zvuku > 80 dB(A)
3	[db (A)] Kararsızlık K - Gürültü	[dB(A)] nejistota K - zvuk
28927-12 <2,5	[DIN ISO] [m/s ²] Titreşim emisyon değerleri ah/ah, SG	[DIN ISO] [m/s ²] Emisní hodnoty kmitání ah/ah, S
1,3	[m/s ²] Kararsızlık K - Titreşim	[m/s ²] nejistota K - kmitání
-10 +40	[°C °C] İşletimde ortam sıcaklığı	[°C °C] okolní teplota v provozu
283/46/46	[mm] Ürün boyutlandırma U/G/Y	[mm] artikl rozměry D/Š/V
1,200	[kg] (1) net ağırlık (hortum ve kablo olmadan)	[kg] (1) hmotnost netto (bez hadice a kabelu)
	Teslimat kapsamı	Obsah dodávky
2 STS D 4 MM	[ADET] [Tanım] 1. Anahtar	[POČ] [označení] 1. klíč
13 2,5	[Çap mm] [m] Besleme havası hortumu iç çapı / uzunluk	[Ømm] [m] hadice přívodního vzduchu vnitřní / délka
38 1,0	[Çap mm] [m] Boşaltım havası hortumu iç / uzunluk	[Ømm] [m] hadice odpadního vzduchu vnitřní / délka
1/2	[Çap "] Vida dişli rakor	[Ø"] závítová přípojka
-	[Çap "] [Tanım] Meme	[Ø"] [označení] hrdlo
-	[ADET] [Tanım] Diğer aksesuarlar	[POČ] [označení] Další příslušenství
	"Çizimler ve yedek parça listeleri https://spareparts.pferd.com adresinde bulunabilir"	"Výkresy a seznamy náhradních dílů viz https://spareparts.pferd.com "
	Özel üretim	Speciální vyhotovení
	Bu kullanım talimatı, aynı oranda veya daha az tehlike arz eden ve bu kullanım talimatlarında gösterilen tam/eksik makineye dayanan tüm bireysel müşteri ürünleri ve özel üretim ürünler için de geçerlidir.	Tento návod použití platí také pro všechna individuální vyhotovení pro zákazníka speciální vyhotovení, která vykazují stejné nebo nižší ohrožení a které se zakládají na kompletním/nekompletním stroji vyobrazeném v tomto návodu použití.

(sk)

(pl)

	Typ stoja: Motor na stlačený vzduch	Typ maszyny: Silnik pneumatyczny
PMA 10/200 HV	Označenie	Nazwa
80703135	Mat. č.	Nr mat.
4007220384374	EAN	EAN
34000000	Pásmo sériových čísel [do]	Zakres numerów seryjnych [do]
97000000	Pásmo sériových čísel [od]	Zakres numerów seryjnych [od]
7	[kvapky/min] olejovanie motora v prevádzke	[kropki/min] smarowanie silnika podczas pracy
22-32	[cSt] viskozita oleja	[cSt] lepkość oleju
6,3	[bar] maximálny prevádzkový tlak	[Bar] maksymalne ciśnienie robocze
8573-1 2/2/4	[DIN ISO] [častice/voda/olej] kvalita vzduchu	[DIN ISO] [cząstki/woda/olej] jakość powietrza
1,380	[m ³ /min] spotreba vzduchu pri chode naprázdno	[m ³ /min] zużycie powietrza na biegu jałowym
1,100	[m ³ /min] spotreba vzduchu pri zaťažení	[m ³ /min] zużycie powietrza przy obciążeniu
x	Výstup odsávaného vzduchu vzadu	Kierunek odprowadzania powietrza z tyłu
20.000	[rpm] voľnooběžné otáčky	[obr./min] prędkość obrotowa biegu jałowego
x	Smer otáčania vpravo	Kierunek obrotu w prawo
10 35	[DIN] [Ø mm] Spojka na strane pohonu	[DIN] [Ø mm] Podłączenie od strony napędu
1.000	[W] odovzdaný výkon	[W] moc użyteczna
15744 79	[DIN ISO] [dB(A)] zvuk/hladina akustického tlaku	[DIN ISO] [dB(A)] hałas/poziom ciśnienia akustycznego
-	[dB(A)] pri > 80 dB(A) hladina akustického výkonu	[dB(A)] przy > 80 dB(A) poziom ciśnienia akustycznego
3	[dB(A)] neistota K – zvuk	[dB(A)] niepewność pomiaru K – hałas
28927-12 <2,5	[DIN ISO] [m/s ²] Hodnoty emisie vibrácií ah/ah, SG	[DIN ISO] [m/s ²] Wartości emisji drgań ah/ah, SG
1,3	[m/s ²] neistota K – vibrácia	[m/s ²] niepewność pomiaru K – drgania
-10 +40	[°C °C] okolitá teplota v prevádzke	[°C °C] temperatura otoczenia podczas eksploatacji
283/46/46	[mm] kótovanie výrobu D/Š/V	[mm] wymiary artykułu dl./szer./wys.
1,200	[kg] (1) hmotnosť netto (bez hadice a kábla)	[kg] (1) masa netto (bez węży i przewodu)
	Rozsah dodávky	Zakres dostawy
2 STS D 4 MM	[MNOŽ] [označenie] 1. klúč	[LICZBA] [nazwa] 1. klucz
13 2,5	[Ømm] [m] privodná vzduchová hadica vnútorný priemer/dĺžka	[Ømm] [m] średnica wewnętrzna węży powietrza doprowadzanego / długość
38 1,0	[Ømm] [m] hadica na odpadový vzduch vnútorný priemer/dĺžka	[Ømm] [m] średnica wewnętrzna węży powietrza odlotowego / długość
1/2	[Ø"] závitová prípojka	[Ø"] przyłącze gwintowane
-	[Ø"] [označenie] priechodka	[Ø"] [nazwa] tuleja
-	[MNOŽ] [označenie] Ostatné príslušenstvo	[LICZBA] [nazwa] Inne akcesoria
	Výkresy a zoznamy náhradných dielov na adrese https://spareparts.pferd.com	Rysunki i listy części zamiennych są dostępne na stronie https://spareparts.pferd.com
	Špeciálne vyhotovenie	Produkcja na specjalne zamówienie
	Tento návod na obsluhu platí aj pre všetky individuálne zákaznicke a špeciálne vyhotovenia, ktoré majú rovnaké alebo menšie ohrozenia a opierajú sa o úplný/ čiastočne skompletizovaný stroj znázornený v tomto návode na obsluhu.	Niniejsza instrukcja obsługi dotyczy także produktów wykonywanych na indywidualne zamówienie, których zastosowanie wiąże się z takimi samymi lub mniejszymi zagrożeniami i które bazują na kompletnej/ niekompletnej maszynie przedstawionej w niniejszej instrukcji obsługi.



(hu)		(sl)	
	géptípus: Sűrített levegős motor		Tip stroja: Pnevmatiski motor
PMA 10/200 HV	Megnevezés		Poimenovanje
80703135	Anyagazon.		Št. mat.
4007220384374	EAN		EAN
34000000	Szériaszám-tartomány [vége]		Obseg serijske številke [do]
97000000	Szériaszám-tartomány [kezdeté]		Obseg serijske številke [od]
7	[csepp/perc] motorkezés használat közben		[kapljice/min] mazanje z motorim oljem med delovanjem
22-32	[cSt] olajviszkozitás		[cSt] viskoznost olja
6,3	[bar] maximális üzemi nyomás		[bar] najvišji delovni tlak
8573-1 2/2/4	[DIN ISO] [részezscke/víz/olaj] levegőminőség		[DIN ISO] [delci/voda/olje] kakovost zraka
1,380	[m ³ /m] levegőhasználat alapjáratban		[m ³ /min] poraba zraka v prostem teku
1,100	[m ³ /m] levegőhasználat terheléssel		[m ³ /min] poraba zraka pod obremenitvijo
x	Távozó levegő iránya - hátul		Odvod izpušnega zraka zadaj
20.000	[1/perc] alapjáratú fordulatszám		[rpm] število vrtljajev v prostem teku
x	Forgásirány: jobbmenet		Smer vrtenja tek v desno
10 35	[DIN] [Ø mm] Meghajtóoldali csatlakozás		[DIN] [Ø mm] Spojka na strani pogona
1.000	[W] teljesítmény		[W] izhodna moč
15744 79	[DIN ISO] [dB(A)] zaj/hangnyomás		[DIN ISO] [db (A)] raven hrupa/zvočnega tlaka
-	[dB(A)] > 80 dB(A) hangerő		[dB(A)] pri ravni zvočne moči > 80 dB(A)
3	[dB(A)] K bizonytalanság - zaj		[dB(A)] negotovost K – hrup
28927-12 <2,5	[DIN ISO] [m/s ²] Rezgés kibocsátási értékek ah/ah, SG		[DIN ISO] [m/s ²] Vrednosti vibracijskih emisij ah/ah, SG
1,3	[m/s ²] K bizonytalanság - rezgés		[m/s ²] negotovost K – vibracija
-10 +40	[°C °C] környezeti hőmérséklet használat közben		[°C °C] temperatura okolice med delovanjem
283/46/46	[mm] cikk mérete H/Sz/M		[mm] dimenzija izdelka D/Š/V
1,200	[kg] (1) nettó súly (tömlő és kábel nélkül)		[kg] (1) neto teža (brez gibe cevi in kabla)
	Kézbesítési állapot		Obseg dobave
2 STS D 4 MM	[darabszám] [megnevezés] 1. kulcs		[številko] [poimenovanje] 1. ključ
13 2,5	[Ømm] [m] befűvőtömlő belső átmérője/hossza		[Ømm] [m] dovodna cev za zrak notranjost/dolžina
38 1,0	[Ømm] [m] kifűvőtömlő belső átmérője/hossza		[Ømm] [m] cev za izpušni zrak notranjost/dolžina
1/2	[Ø"] menetes csatlakozás		[Ø"] navojni priključek
-	[Ø"] [megnevezés] csőr		[Ø"] [poimenovanje] nastavek
-	[darabszám] [megnevezés] Egyéb tartozékok A rajzokat és a pótalkatrészek listáját itt találhatja: a https://spareparts.pferd.com		[številko] [poimenovanje] Druzi dodatki Risbe in seznam nadomestnih delov so na voljo na spletnem naslovu https://spareparts.pferd.com
	Egyéni megrendelések		Izdelava po naročilu
	A jelen használati útmutató érvényessége kiterjed minden olyan testreszabott és egyedi gyártású termékre, amelyek ugyanolyan vagy kisebb mértékű kockázatot jelentenek, és amelyek a jelen használati útmutatóban szereplő gép egészén vagy annak valamely részén alapulnak.		Ta navodila za uporabo veljajo tudi za vse individualne izdelave za stranke in izdelave po meri, ki imajo enaka ali manjša tveganja in temeljijo na celotnem/nepopolnem stroju, prikazanem v teh navodilih za uporabo.

(hr)

(lt)

	Tip stroja: Pneumatski motor	Mašinos tipas: Pneumatinis variklis
PMA 10/200 HV	Naziv	Pavadinimas
80703135	Br. mat.	Medž. Nr.
4007220384374	EAN	EAN
34000000	Raspon serijskih brojeva [do]	Serijsos numerijų juostelė [nuo]
97000000	Raspon serijskih brojeva [od]	Serijsos numerijų juostelė [iki]
7	[kapljica/min] podmazivanje motora uljem tijekom rada	[Lašeliai/min] Variklio tepimas alyva darbo metu
22-32	[cSt] viskoznost ulja	[cSt] Alyvos klampumas
6,3	[bar] maksimalni radni tlak	[bar] Maksimalus darbinis slėgis
8573-1 2/2/4	[DIN ISO] [čestica/voda/ulje] kvaliteta zraka	[DIN ISO] [dalelės / vanduo / alyva] Oro kokybė
1,380	[m ³ /min] potrošnja zraka u praznom hodu	[m ³ /min] Oro sąnaudos dirbant tuščiaja eiga
1,100	[m ³ /min] potrošnja zraka pri opterećenju	[m ³ /min] Oro sąnaudos esant apkrovai
x	Otvor za ispušni zrak straga	Šalinamo oro išleidimo anga gale
20.000	[o/min] broj okretaja u praznom hodu	[rpm] Tuščios eigos sukimosi skaičius
x	Smjer okretanja desno	Dešiniojos eigos sukimosi kryptis
10 35	[DIN] [Ø mm] Pogonska spojka	[DIN] [Ø mm] Mova pavaros pusėje
1.000	[W] izlazna snaga	[W] Atiduodamoji galia
15744 79	[DIN ISO] [dB(A)] buka / razina zvučnog tlaka	[DIN ISO] [dB(A)] Triukšmas / garso slėgio lygis
-	[dB(A)] pri > 80 dB(A) razina zvučne snage	[dB(A)] kai garso galios lygis > 80 dB(A)
3	[dB(A)] nesigurnost K - buka	[dB(A)] Neapibrėžtumas, K – triukšmas
28927-12 <2,5	[DIN ISO] [m/s ²] Vrijednosti emisije vibracija ah/ah, SG	[DIN ISO] [m/s ²] Vibracijos intensyvumas ah/ah, SG
1,3	[m/s ²] nesigurnost K - oscilacije	[m/s ²] Neapibrėžtumas, K – vibracija
-10 +40	[°C °C] okolišna temperatura tijekom rada	[°C °C] Aplinkos temperatūra darbo metu
283/46/46	[mm] dimenzioniranje artikla d/š/v	[mm] Gaminio matmenys I/P/A
1,200	[kg] (1) netežina (bez crijeva i kabela)	[kg] (1) Grynasis svoris (be žarnos ir kabelio)
	Opseg isporuke	Komplektacija
2 STS D 4 MM	[broj] [naziv] 1. ključ	[kiekis] [pavadinimas] 1 raktas (-ai)
13 2,5	[Ømm] [m] crijevo za dovod zraka, unutarnji promjer / duljina	[Ømm] [m] oro padavimo žarna viduje / ilgis
38 1,0	[Ømm] [m] crijevo za odvod zraka, unutarnji promjer / duljina	[Ømm] [m] oro išleidimo žarna viduje / ilgis
1/2	[Ø"] navojni priključak	[Ø"] srieginė jungtis
-	[Ø"] [naziv] tujlak	[Ø"] [pavadinimas] tiulis
-	[broj] [naziv] Ostali dodaci	[kiekis] [pavadinimas] Kiti priedai
	Crteži i popisi zamjenskih dijelova nalaze se na stranici https://spareparts.pferd.com	Brėžinius ir atsarginių dalių sąrašus žr. https://spareparts.pferd.com
	Izrada po posebnoj narudžbi	Gamyba pagal užsakymą
	Ove upute za uporabu vrijede također i za sve individualne izvedbe izradene prema zahtjevima kupca odnosno po posebnoj narudžbi koje se odlikuju jednaki ili nižim stupnjem opasnosti, a koje se temelje na potpuno ili djelomično dovršenom stroju koji je opisan u ovim uputama za uporabu.	Ši naudojimo instrukcija galioja ir individualiems klientų ir pagal užsakymą paruoštiems gaminiais, kurių keliama rizika yra tokia pati arba mažesnė ir kurie yra pagaminti pagal šioje naudojimo instrukcijoje aprašytų sukomplektuotų / nesukomplektuotų staklių pavyzdį.

ru

bg

	Тип машины: Пневмодвигатель	Тип машина: Пневматичен двигател
PMA 10/200 HV	Обозначение	Означение
80703135	№ мат.	Мат. №
4007220384374	EAN	EAN
34000000	Диапазон номеров серии [до]	Диапазон на серийните номера [до]
97000000	Диапазон номеров серии [от]	Диапазон на серийните номера [от]
7	[капли/мин] смазка двигателя во время эксплуатации	[капки/min] Смазване на двигателя при експлоатация
22-32	[cSt] вязкость масла	[cSt] Вискозитет на маслото
6,3	[бар] максимальное рабочее давление	[bar] Максимално работно налягане
8573-1 2/2/4	[DIN ISO] [частицы/вода/масло] качество воздуха	[DIN ISO] [частици/вода/масло] Качество на въздуха
1,380	[м³/мин] расход воздуха при холостом ходе	[m³/min] Разход на въздух на празен ход
1,100	[м³/мин] расход воздуха при нагрузке	[m³/min] Разход на въздух при натоварване
x	Отвод воздуха - назад	Изходът на отработения въздух отзад
20.000	[об/мин] скорость вращения на холостом ходу	[об/мин] Честота на въртене на празен ход
x	Направление вращения. Правое вращение	Посока на въртене. Въртене надясно
10 35	[DIN] [Ø mm] Муфта со стороны привода	[DIN] [Ø mm] Съединител от страната на задвижването
1.000	[W] выходная мощность	[W] Отдаване на мощност
15744 79	[DIN ISO] [дБ(A)] шум / уровень шума	[DIN ISO] [дБ(A)] Шум/Ниво на звуковото налягане
-	[дБ(A)] при > 80 дБ(A) уровень звуковой мощности	[дБ(A)] при > 80 дБ(A) Ниво на звуковата мощност
3	[дБ(A)] неточность К — шум	[дБ(A)] Възможна неточност на измерването К - шум
28927-12 <2,5	[DIN ISO] [м/с²] Значения эмиссии вибраций ah/ah, SG	[DIN ISO] [m/s²] Стойности на вибрационните емисии ah/ah, SG
1,3	[м/с²] неточность К — вибрирование	[m/s²] Възможна неточност на измерването К - вибрация
-10 +40	[°C °C] температура окружающей среды во время эксплуатации	[°C °C] Околна температура при експлоатация
283/46/46	[мм] размеры частиц Д/Ш/В	[mm] Размери на артикала Д/Ш/В
1,200	[кг] (1) вес нетто (без шланга и кабеля)	[kg] (1) Нето тегло (без маркуч и кабел)
	Объем поставки	Окомплектовка на доставката
2 STS D 4 MM	[Кол-во] [обозначение] 1. Ключ	[БРОЙ] [Означение] 1-ви ключ
13 2,5	[Øмм] [м] внутренний диаметр шланга подачи воздуха / длина	[Ømm] [m] Маркуч за приточен въздух отвътре/дължина
38 1,0	[Øмм] [м] шланг для отработанного воздуха внутри / длина	[Ømm] [m] Маркуч за отработен въздух отвътре/дължина
1/2	[Ø"] резьбовой патрубков	[Ø"] Резбова връзка
-	[Ø"] [обозначение] наконечник	[Ø"] [Означение] Муфа
-	[Кол-во] [обозначение] Другие принадлежности	[БРОЙ] [Означение] Други аксесоари
	Чертежи и перечни запчастей на сайте https://spareparts.pferd.com	Чертежи и списъци на резервни части на https://spareparts.pferd.com
	Особое исполнение	Специално изпълнение
	Настоящее руководство по эксплуатации действует также в отношении изделий, изготовленных по специальному заказу, которые могут содержать в себе угрозу такого же или более низкого уровня и на которые рассчитана описанная в настоящем руководстве машина в полной/неполной комплектации.	Настоящото ръководство за потребителя важи също за всички индивидуални клиентски и специални изпълнения, представляващи същите или по-малки опасности и базиращи се на представената в настоящото ръководство за потребителя напълно/частично окомплектована машина.

ro

	Tip mașină: Motor cu aer comprimat
PMA 10/200 HV	Denumire
80703135	Nr. mat.
4007220384374	EAN
34000000	Interval numere seriale [până la]
97000000	Interval numere seriale [de la]
7	[picături/min] Ungere motor în funcționare
22-32	[cSt] Vâscozitate ulei
6,3	[bar] Presiune maximă la funcționare
8573-1 2/2/4	[DIN ISO] [particule/apă/ulei] Calitatea aerului
1,380	[m ³ /min] Consum de aer la mers în gol
1,100	[m ³ /min] Consum de aer la mers în sarcină
x	Direcția de evacuare spate
20.000	[rpm] Turajie la mers în gol
x	Direcție de rotație Sens orar
10 35	[DIN] [Ø mm] Cuplu la unitatea de acționare
1.000	[W] Putere la ieșire
15744 79	[DIN ISO] [dB(A)] Zgomot/Nivel de presiune acustică
-	[dB(A)] bei > 80 dB(A) Nivel acustic
3	[dB(A)] Incertitudine K - Zgomot
28927-12 <2,5	[DIN ISO] [m/s ²] Valoare emisii vibrații ah/ah, SG
1,3	[m/s ²] Incertitudine K - Vibrații
-10 +40	[°C °C] Temperatura mediului la funcționare
283/46/46	[mm] Dimensiuni articol L/l/h
1,200	[kg] (1) Greutate netă (fără furtun și fără cablu)
	Pachet de livrare
2 STS D 4 MM	[Număr] [Denumire] 1. Cheie
13 2,5	[Ømm] [m] Furtun alimentare aer diametru interior / lungime
38 1,0	[Ømm] [m] Furtun evacuare aer diametru interior / lungime
1/2	[Ø"] Racord filetat
-	[Ø"] [Denumire] Manșon
-	[Număr] [Denumire] Alte accesorii
	Desene și piese de schimb la https://spareparts.pferd.com
	Execuție specială
	Prezentul manual de operare este valabil pentru toate execuțiile clienților individuali și pentru cele speciale care prezintă același risc sau un risc mai scăzut și care au la bază utilajul complet/în parte reprezentat în acest manual.



(de) EG-Konformitätserklärung

Wir erklären in alleiniger Verantwortung, dass die in den technischen Daten aufgeführten Produkte den Bestimmungen der auf der letzten Seite angegebenen Richtlinien und Normen sowie technischen Unterlagen entsprechen.

(en) EC Declaration of Conformity

With sole responsibility, we hereby declare that the products set out in the technical data satisfy the requirements of the directives, standards and technical documentation specified on the preceding page.

(fr) Déclaration de conformité CE

Nous déclarons, en engageant notre seule responsabilité, que les produits mentionnés dans les caractéristiques techniques correspondent aux dispositions des règlements et normes indiqués à la dernière page, ainsi qu'aux documents techniques.

(it) Dichiarazione di conformità CE

Dichiariamo sotto la nostra esclusiva responsabilità che i prodotti riportati nei dati tecnici sono conformi alle disposizioni delle direttive e delle norme indicate all'ultima pagina nonché ai documenti tecnici.

(es) Declaración de conformidad CE

Declaramos, bajo nuestra responsabilidad, que los productos enumerados en los datos técnicos cumplen con las disposiciones de las directivas, las normas y los documentos técnicos indicados en la última página.

(pt) Declaração de Conformidade CE

Declaramos sob a nossa exclusiva responsabilidade que os produtos enumerados nos dados técnicos cumprem as disposições das diretivas, normas e documentos técnicos indicados na última página.

(nl) EG-verklaring van overeenstemming

Wij verklaren onder onze eigen verantwoordelijkheid dat de in de technische gegevens vermelde producten voldoen aan de bepalingen van de op de laatste pagina vermelde richtlijnen, normen en technische documenten.

(da) EF-overensstemmelseerklæring

Vi erklærer hermed som eneste ansvarlige, at de angivne produkter i de tekniske data opfylder bestemmelserne i de direktiver og standarder, der er angivet på sidste side, samt de tekniske dokumenter.

(no) EU-samsvarserklæring

Vi overtar alt ansvar, og erklærer med dette at produkter som er oppført i tekniske data, oppfyller bestemmelsene i de direktiver og normer samt i den tekniske dokumentasjonen på den siste siden.

(sv) EG-överensstämmelseförklaring

Härmed förklarar vi under eget och ensamt ansvar att de produkter som uppräknas i "Tekniska data" uppfyller bestämmelserna i de på den sista sidan angivna direktiven och normerna samt de tekniska dokumenten.

(fi) EY-vaatimusten mukaisuusvakuutus

Vakuutamme yksinomaisella vastuullamme, että teknisissä tiedoissa mainitut tuotteet vastaavat viimeisellä sivulla mainittujen direktiivien ja standardien asettamia määräyksiä sekä teknisiä asiakerjoja.

(el) Δήλωση συμμόρφωσης ΕΕ

Με αποκλειστική μας ευθύνη δηλώνουμε ότι τα προϊόντα που περιγράφονται στα τεχνικά χαρακτηριστικά, ανταποκρίνονται στις προδιαγραφές και τα πρότυπα που αναφέρονται στην τελευταία σελίδα καθώς και στα τεχνικά έγγραφα.

(tr) EC uygunluk beyanı

Yegane sorumluluk sahibi taraf olarak, teknik verilerde listelenen ürünlerin, son sayfada belirtilen yönerge ve standartlar ile teknik dokümanlardaki hükümlere uygun olduğunu beyan ederiz.

(cs) Prohlášení ES o shodě

Prohlašujeme na vlastní odpovědnost, že výrobky uvedené v technických údajích jsou v souladu s ustanoveními směrníc a norem i technickými dokumenty uvedenými na poslední stránce.

(sk) ES vyhlásenie o zhode

Vyhlasujeme na vlastnú zodpovednosť, že výrobky uvedené v technických údajoch sú v súlade s ustanoveniami smerníc a noriem uvedených na poslednej strane, ako aj s technickými dokumentmi.

(pl) Deklaracja zgodności WE

Oświadczamy niniejszym na własną odpowiedzialność, że wymienione w danych technicznych produkty spełniają postanowienia podanych na ostatniej stronie dyrektyw i norm oraz dokumentów technicznych.

(hu) EK-megfelelősegi nyilatkozat

Kizárólagos felelősséggel kijelentjük, hogy a műszaki adatok között szereplő termékek megfelelnek az utolsó oldalon megadott irányelvek és szabványok, valamint műszaki dokumentumok rendelkezéseinek.

(sl) Izjava ES o skladnosti

Izjavljamo s polno odgovornostjo, da so proizvodi, navedeni v tehničnih podatkih, skladni z določbami smernic in standardov ter s tehničnimi dokumenti, navedenimi na zadnji strani.

(hr) Izjava o skladnosti na razini EZ-a

Pod isključivom odgovornošću izjavljujemo da su proizvodi navedeni pod tehničkim podacima skladni s odredbama koje proizlaze iz direktiva i normi te tehničkim dokumentima navedenima na posljednjoj stranici.

(lt) EB atitikties deklaracija

Prišimdami visą atsakomybę pareiškiamo, kad prie techninių duomenų nurodyti gaminiai atitinka paskutiniame puslapyje nurodytų direktyvų ir standartų reikalavimus, taip pat techniniose dokumentuose pateiktą informaciją.

**(ru) Декларация соответствия нормам ЕС**

С полной ответственностью заявляем, что перечисленные в технических характеристиках изделия соответствуют требованиям указанных на последней странице директив и стандартов, а также технической документации.

(bg) ЕО декларация за съответствие

Декларираме единствено на своя отговорност, че посочените в техническите данни продукти съответстват на разпоредбите от директивите и стандартите на последната страница, както и на техническата документация.

(ro) Declarație de conformitate CE

Declarăm pe propria responsabilitate că produsele enumerate în datele tehnice respectă prevederile directivelor și standardelor, precum și ale documentelor tehnice menționate pe ultima pagină.



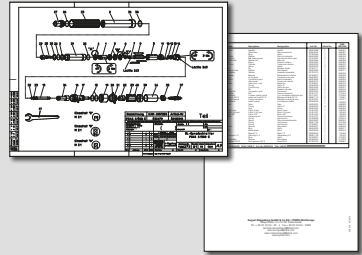
2006/42/EG
 EN ISO 12100
 DIN EN ISO 11148
 EN ISO 28927

Marienhöhe, den 01.05.2019

K. Kasper
 Production Manager

T. Zipperer
 Product Management Tool Drives

www.pferd.com
info@pferd.com
<https://spareparts.pferd.com>



Printed in Germany.
 Gedruckt in Deutschland.

Subject to technical modifications.
 Technische Änderungen vorbehalten.

August Rüggeberg GmbH & Co. KG
 PFERD-Werkzeuge
 Hauptstraße 13 · 51709 Marienhöhe
 Telefon +49 (0)22 64/90
 Fax +49 (0)22 64/94 00

PFERD Inc.
 9201 W. Heather Ave.
 Milwaukee, WI 53224-2419
 Phone (262) 255-3200
 Toll-Free (800) 342-9015
 Fax (262) 255-2840
sales@pferdusa.com

PFERD



www.pferd.com